

# Регистратор ТИК-REG

Предназначен для подключения к нему различных приборов по цифровым интерфейсам RS-485 / Ethernet, сбора и хранения информации с этих приборов, отправки собранной информации на сервер, и генерации воздействий на основании событий



**ТИК-REG 021**  
цифровые интерфейсы RS-485 / Ethernet, релейный выход, дискретный вход

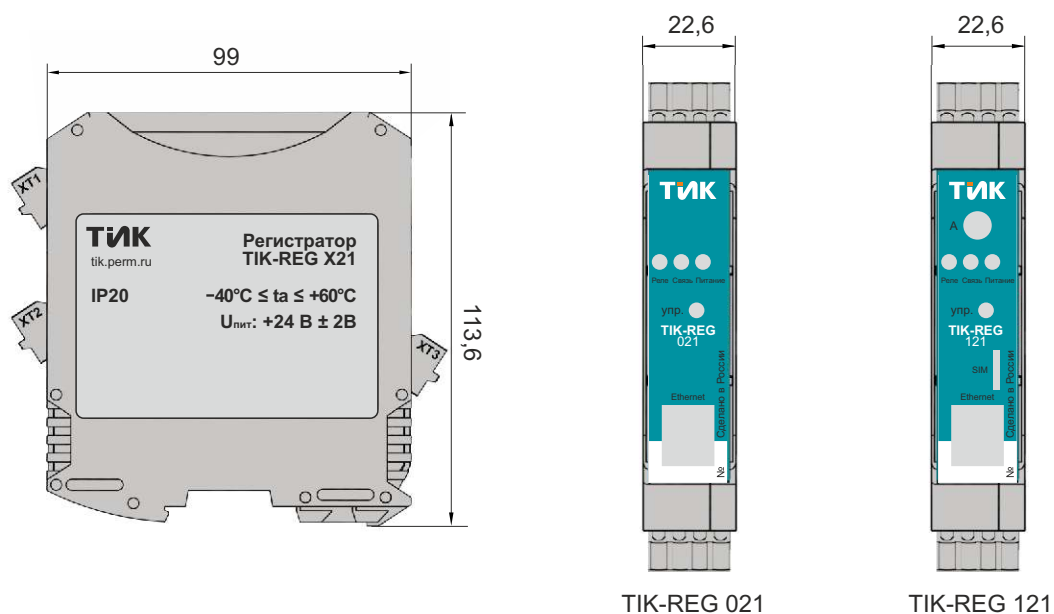
**ТИК-REG 121**  
цифровые интерфейсы RS-485 / Ethernet, релейный выход, дискретный вход, 3G модем

| Описание   | Особенности   |
|--|---|
| <p>Регистратор ТИК-REG при подключении к нему приборов осуществляет сбор / хранение полученной информации и различных параметров (через цифровые интерфейсы), а также конфигурирование работы приборов.</p> <p>Также регистратор способен передавать информацию на внешние устройства с помощью сотовой сети 3G.</p> | <ul style="list-style-type: none"> <li>• наличие полноценного GSM модуля с поддержкой сетей 3G, слотом для сим-карты и внешней антенной*;</li> <li>• подключение внешнего GPS модуля, работающего по интерфейсу RS-485 (по требованию заказчика);</li> <li>• встроенный flash-накопитель объемом до 64 Гб;</li> <li>• наличие дискретного входа, релейного выхода;</li> <li>• наличие цифровых каналов связи 2xRS-485 (Modbus RTU Master / Slave) и 1xEthernet (Modbus TCP);</li> <li>• наличие web-интерфейса для настройки регистратора;</li> <li>• возможность доступа к данным на flash-накопителе через ftp-сервер;</li> <li>• светодиодная индикация состояния прибора и процесса передачи данных;</li> <li>• компактный корпус.</li> </ul> <p><i>* только для исполнения 121</i></p> |

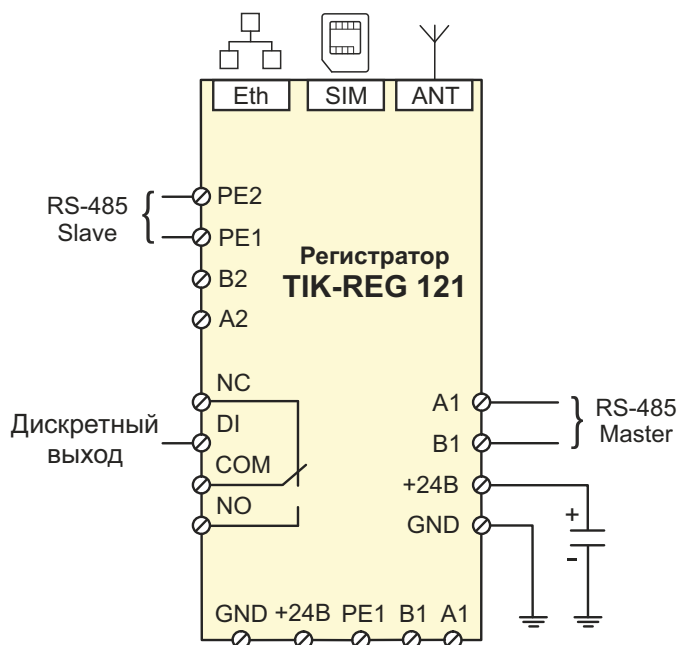
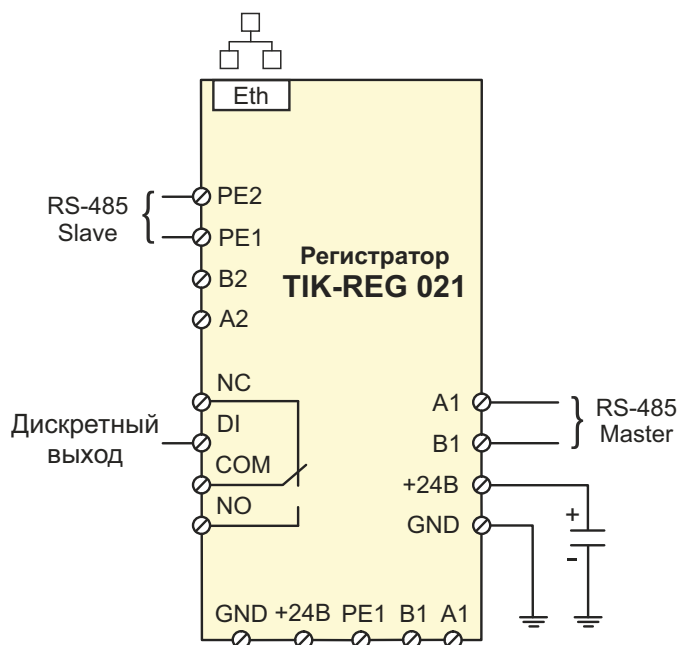
| Технические характеристики   |   |
|--|---|
| <p><b>Интерфейс</b></p> <p>Тип входного сигнала:</p> <ul style="list-style-type: none"> <li>• 2xRS-485 (Modbus RT Master / Slave);</li> <li>• Ethernet (Modbus TCP);</li> <li>• дискретный вход</li> </ul> <p>Тип выходного сигнала:</p> <ul style="list-style-type: none"> <li>• релейный выход;</li> <li>• сотовый сигнал 3G</li> </ul> <p>Питание прибора, В ..... +24±2</p> <p>Потребляемая мощность, не более, Вт ..... 2</p> | <p><b>Конструктивные параметры</b></p> <p>Габаритные размеры, мм, не более ..... 99x113,6x22,6</p> <p>Масса прибора, кг, не более ..... 0,2</p> <p>Степень защиты ..... IP20</p> <p>Монтаж ..... на DIN-рейку</p> |
| <p><b>Эксплуатационные параметры</b></p> <p>Диапазон рабочих температур, °C ..... -40...+60</p>  | <p><b>Параметры надежности и гарантии изготовителя</b></p> <p>Средняя наработка на отказ, часов, не менее ..... 20 000</p> <p>Срок службы, лет ..... 10</p> <p>Гарантийный срок эксплуатации, мес. .... 18</p>    |



## Общий вид



## Схемы подключения



ООО Научно-производственное предприятие «ТИК»  
 Марии Загуменных ул., 14а  
 Пермь, Российская Федерация, 614067  
 +7 (342) 214-75-75  
 tik@perm.ru  
 https://tik.perm.ru

\*29042022\*